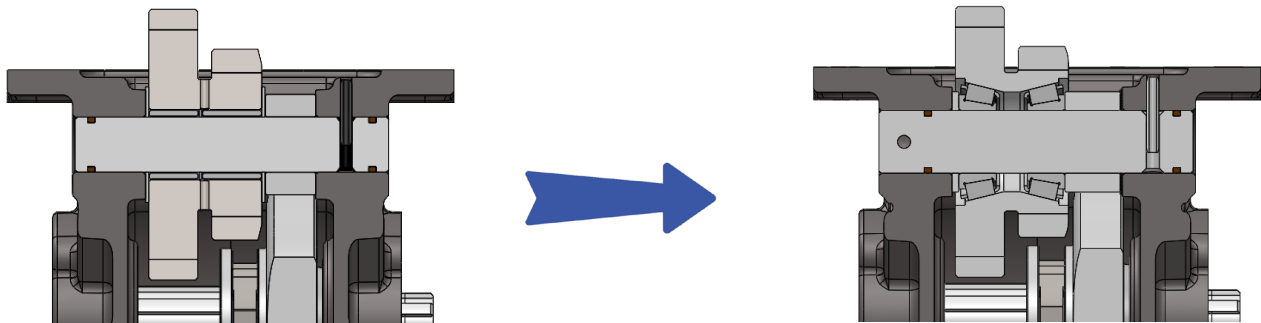


Actualización familia Tomas de Fuerza Eaton-Fuller 8 agujeros

Nos complace informarles que la gama de tomas de fuerza Eaton-Fuller 8 agujeros para aplicaciones media- ligeras ha sido objeto de una revisión técnica así como de una racionalización de las versiones disponibles.

1) Rodamientos de rodillos cónicos en el eje de entrada para garantizar una mayor fiabilidad.

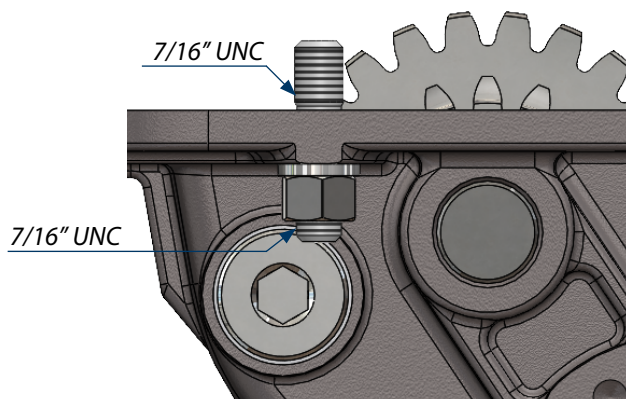


ANTES

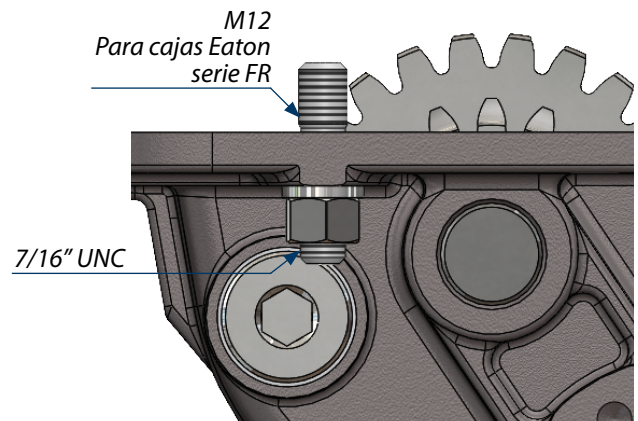
AHORA

2) Nuevo kit de montaje código 15400306103 para poder montar las Tomas de Fuerza estándar también en cajas de cambios con rosca M12 de la serie FR. Esto permite eliminar los modelos de Toma especiales para casos específicos.

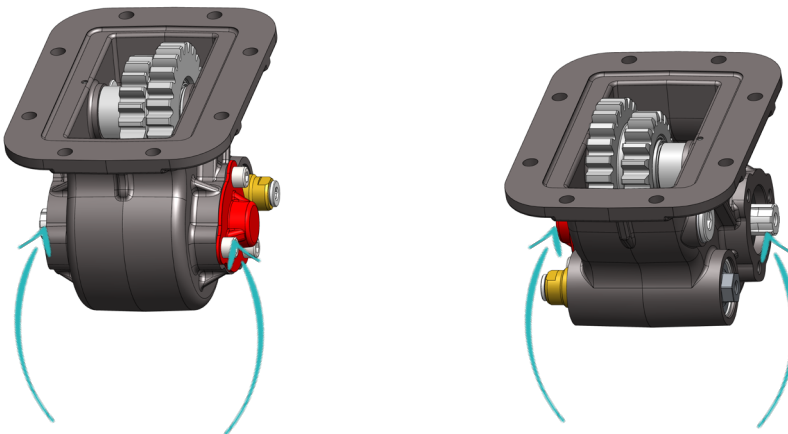
15400306014: para cajas de cambio con rosca 7/16 UNC



15400306103: para cajas de cambio con rosca M12



3) Doble salida en todas las versiones UNI para hacer más versátil la oferta y reducir el número de códigos gestionados. La salida secundaria viene protegida con una tapa extraíble. La simetría constructiva permite la eventual inversión de todos los componentes de la toma.

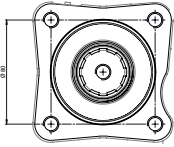
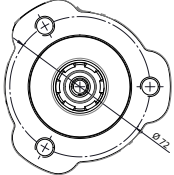
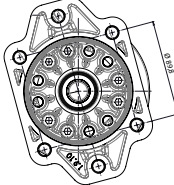


4) Nuevas referencias de Tomas de Fuerza con relación intermedia/rápida también en las versiones UNI y SAE-B.

Trasmisión	Referencia TDF	Versión	Ratio	Revoluciones Tdf a 1000 vueltas motor	Par máximo	Lato montaje	Salida	Rotación	Kit de montaje	Peso
				<i>rpm</i>	<i>Nm</i>					<i>Kg</i>
Ver configurador	05004302136	13	1:0,87	Vedi indice	300	Inferior	Poster.	Horario	15400306014	12
							Anter.	Antioraria	15400306103 *	
Ver configurador	05004300521	52	1:0,87	Vedi indice	300	Inferior	Poster.	Horario	15400306014 15400306103 *	13
Ver configurador	05004400520	52	1:1,05	Vedi indice	300	Inferior	Poster.	Horario	15400306014 15400306103 *	13

* Para cajas de cambio con rosca métrica.

Estos cambios han permitido reducir a la mitad el número de referencias gestionadas gracias también a la eliminación de un ratio no utilizado, en la tabla siguiente se resumen como van a cambiar los códigos :

Versión	Ratio	ANTIGUA TOMA DE FUERZA		NUEVA TOMA DE FUERZA			
		Referencia TDF	Kit de montaje	Referencia TDF	Kit de montaje		
ISO 4 FORI 	Low	05003800171	15400306014	05004200175	15400306014	Hoja tècnica	
		05003890173	15400306023		15400306103		
	Medium	05005100174	15400306014	05004300174	15400306014	Hoja tècnica	
		05005190176	15400306023		15400306103		
	High	05003900170	15400306014	05004400173	15400306014	Hoja tècnica	
		05003990172	15400306023		15400306103		
	Low	05013800170	15400306014	05014200174	15400306014	Hoja tècnica	
Medium	05015100173	15400306014	05014300173	15400306014	Hoja tècnica		
High	05013900179	15400306014	05014400172	15400306014	Hoja tècnica		
UNI 3 FORI 	Low	05003000133	15400306014	05004200139	15400306014	Hoja tècnica	
		05002500130	15400306014		15400306014		
		05003000142	15400306014		15400306014		
		05003002131	15400306014		15400306014		
		05003090135	15400306023		05004202137		15400306103
		05003091134	15400306014				15400306014
		05003400138	15400306014		15400306014		
	05003400147	15400306014	15400306014				
	Medium	NOT EXISTING		05004302136	15400306014	Hoja tècnica	
	High	05002600139	15400306014	05004402135	15400306014	Hoja tècnica	
		05003100132	15400306014		15400306014		
		05003100141	15400306014		15400306014		
		05003102130	15400306014		15400306014		
	Very High	05002700138	15400306014	NOT REPLACED			
05003200131		15400306014	NOT REPLACED				
05003200140		15400306014	NOT REPLACED				
05003202139		15400306014	NOT REPLACED				
SAE-B 	Low	05003000526	15400306014	05004200522	15400306014	Hoja tècnica	
	Medium	NOT EXISTING		05004300521	15400306014	Hoja tècnica	
	High	NOT EXISTING		05004400520	15400306014	Hoja tècnica	

La transición a los nuevos códigos comenzará aproximadamente en el mes de diciembre y continuará hasta que se agoten las existencias.